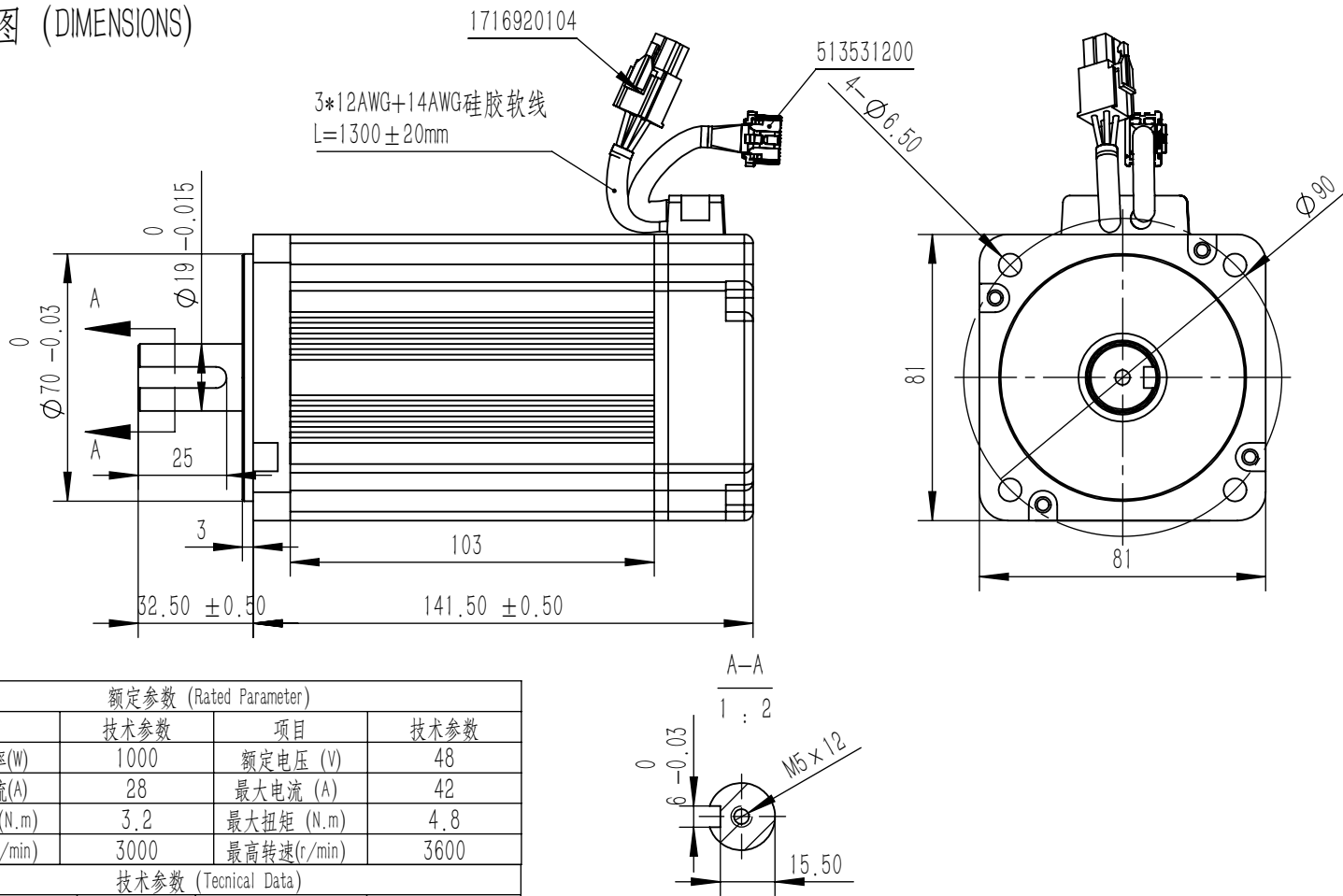


永磁交流伺服电动机规格书

PERMANENT MAGNET AC SERVO MOTOR SPECIFICATION

| | | | | |
|---------|-------------|-----------------------|----------|---------|
| 版本(REV) | 变更号(ECN NO) | 变更内容(REVISION RECORD) | 日期 DATE) | 设计 (BY) |
| A | | 初本 | | |

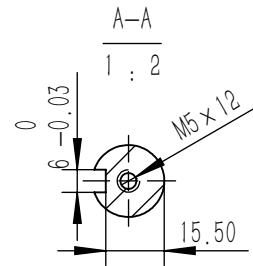
外形图 (DIMENSIONS)



| 序号 Pin | 引出线颜色 Color | 功能 Function |
|--------|-------------|-------------|
| 1 | 绿 | PE |
| 2 | 黄 | W |
| 3 | 红 | U |
| 4 | 蓝 | V |

| 序号 Pin | 引线颜色 Color | 屏蔽 | 功能 Function |
|--------|--------------|-----|-------------|
| 1 | 屏蔽 | 屏蔽 | 屏蔽 |
| 2 | 黑 (BLK) | 黑 | GND |
| 3 | 红 (RED) | 红 | +5V |
| 4 | 茶/白 (BRN/WH) | 红/白 | U- |
| 5 | 橙/白 (ORE/WH) | 橙/黑 | V- |
| 6 | 蓝/白 (BLU/WH) | 橙 | W- |
| 7 | 绿/白 (GRN/WH) | 绿/黑 | A- |
| 8 | 绿 (GRN) | 绿 | A |
| 9 | 灰/白 (GRY/WH) | 蓝/黑 | B- |
| 10 | 灰 (GRY) | 蓝 | B |
| 11 | 黄/白 (YLW/WH) | 黄/黑 | Z- |
| 12 | 黄 (YLW) | 黄 | Z |

| | | | | |
|----------|----------------------------|------------|----------------|------|
| 零件代号 | 额定参数 (Rated Parameter) | | | |
| 借(通)用件登记 | 项目 | 技术参数 | 项目 | 技术参数 |
| 旧底图总号 | 额定功率(W) | 1000 | 额定电压 (V) | 48 |
| 底图总号 | 额定电流(A) | 28 | 最大电流 (A) | 42 |
| 签字 | 额定扭矩 (N.m) | 3.2 | 最大扭矩 (N.m) | 4.8 |
| 日期 | 额定转速(r/min) | 3000 | 最高转速(r/min) | 3600 |
| | 技术参数 (Technical Data) | | | |
| | 项目 | 技术参数 | 项目 | 技术参数 |
| | 绕组接法 | △形 | 极对数 | 4 |
| | 电阻20° (Ω) | 0.055 | 电感 (mH) | 0.29 |
| | 转动惯量 (kg.cm ²) | 1.39 | 反电势 (V/Kr/min) | 12 |
| | 绝缘强度 | 1200VAC 5S | 绝缘等级 | F |
| | 制动器 | 无 | | |
| | 电气时间常数 (ms) | 5.27 | 机械时间常数 (ms) | 1.79 |
| | 编码器型号 | zkd-58 | 码盘线数 | 2500 |
| | 外观颜色 | BLACK | 重量 (Kg) | 3.5 |



| | | | | | | | |
|----------------------------|--|--|--|---------------|--|-------------------------|--|
| UNLESS OTHERWISE SPECIFIED | | CTQ sign: <input checked="" type="checkbox"/> Customer; <input checked="" type="checkbox"/> Process; <input checked="" type="checkbox"/> Law | | 北京和利时电机技术有限公司 | | | |
| Unit: mm | | All material are to be RoHS Compliant | | 品名 | | 80LCB100C-243AA9-031789 | |
| GB/T 1804-m eqv. | | 设计 | | TITLE | | | |
| ISO 2768-1 Class m | | 标准 | | 图号 | | | |
| ≤6 ±0.1 | | 工艺 | | DWG. NO. | | | |
| >6~30 ±0.2 | | 审核 | | 材料 | | | |
| >30~120 ±0.3 | | CHECK | | 版本 | | | |
| >120~400 ±0.5 | | 批准 | | REV | | | |
| FIRST ANGLE PROJECTION | | APPROVE | | A | | 比例 SCALE 1:1 | |
| 常规公差 Tolerances: | | 2023.01.13 | | SIZE | | A4 | |
| 角度 Angles: ±0.1° | | 2023.01.13 | | MATERIAL | | 1 | |
| 倒角 Chamfer: ±5° | | | | SHEET | | 1 | |